

КРОНШТЕЙН КТ-1

Этикетка

АТПН.745412.003 ЭТ

1 Основные сведения об изделии

1.1 Кронштейн КТ-1 предназначен для установки различных изделий на круглые трубы диаметром от 50 до 100 мм.

1.2 Кронштейн фиксируется на трубе с помощью четырех винтов М5х80 с гайками и шайбами.

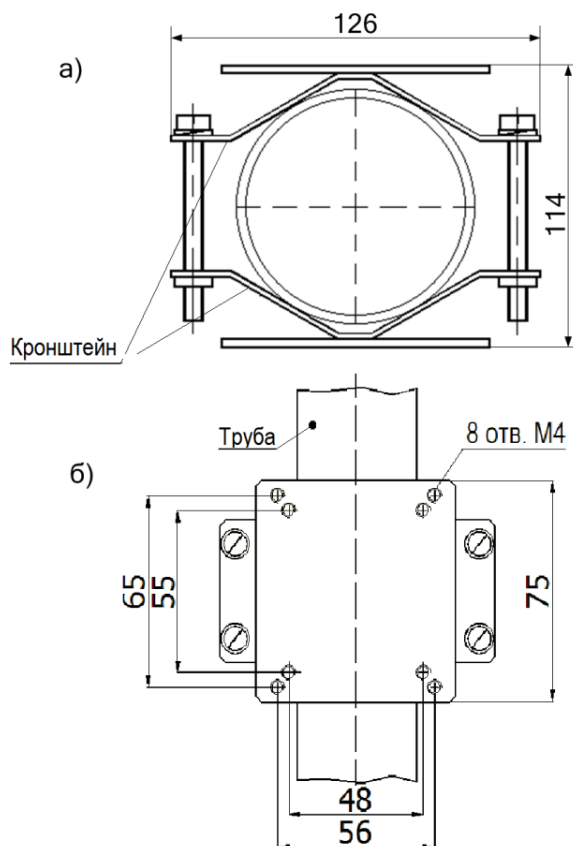
Изделие крепится к кронштейну винтами М4.

При использовании изделий с другими установочными размерами следует просверлить дополнительные отверстия в установочной площадке кронштейна.

2 Основные технические данные

2.1 Масса кронштейна - 0,345 кг.

2.2 Общий вид кронштейна и габаритные размеры приведены на рисунке 1.



а) установка кронштейна на трубе
б) установочная площадка для крепления извещателя

Рисунок 1 - Общий вид кронштейна

3 Комплектность

3.1 Изделия, входящие в комплект поставки, и эксплуатационная документация приведены в таблице 1.

Таблица 1 - Комплектность

Обозначение изделия	Наименование изделия	Кол-во, шт.	Примечание
АТПН.745412.003	Кронштейн КТ-1	1	Из двух частей
	Винт М5х80 DIN7985	4	
	Гайка М5 DIN934	4	
	Шайба 5 DIN125 А	4	
	Шайба пружинная 5 DIN127 В	4	
	Винт М4х8 DIN7985	4	
	Шайба 4 DIN125 А	4	
	Шайба пружинная 4 DIN127 В	4	
АТПН.745412.003 ЭТ	Этикетка	1	

4 Гарантии изготовителя

4.1 Гарантийный срок – 12 месяцев с даты изготовления.

Изготовитель гарантирует соответствие технических характеристик кронштейна требованиям АТПН.745412.003.

В случае отказа изделия в течение установленного гарантийного срока следует обращаться на предприятие-изготовитель ООО «НПФ «Полисервис» *.

5 Свидетельство о приемке

Кронштейн КТ-1	АТПН.745412.003	№	
Наименование изделия	Обозначение		Зав. номер

Партия кронштейнов изготовлена и принята в соответствии с действующей технической документацией и признана годной для эксплуатации.

Отметка ОТК

Год, месяц

21.02.2025 г.

* Адрес предприятия-изготовителя приведен на сайте www.nfpol.ru

АТПН.745412.003 ЭТ 2